



Tão importante quanto o ar que você respira

TELEVENDAS

(11) 3183-5020

contato@filtrosbrasil.com.br

www.filtrosbrasil.com.br



JOHN DEERE - Máquina

Colheitadeira 1550

**Filtro de Cabine - FB1215**

Original AZ43412

**FB1215**

**Linha Agrícola**

Código Original:  
AZ43412

Conversão:  
CF8523



Local:

-

Quantidade:

**Unit.**

Montadora/Aplicação:

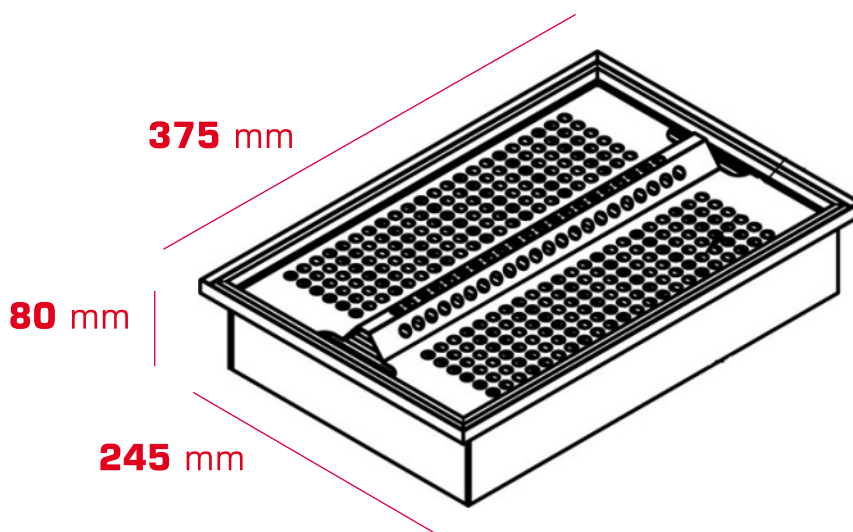
**John Deere - 1550 -  
Máquina  
Colheitadeira**

Demais aplicações vide catálogo



7898492105388

## MEDIDAS COM ACABAMENTO



ISO 9001  
BUREAU VERITAS  
Certification



Rod. Alkindar Monteiro Junqueira - Km 28,2 - Lote 12 / A3 - Bairro da Moenda  
CAIXA POSTAL 1535 - CEP 13256-971 - Itatiba - SP  
(11) 3183-5020 | contato@filtrosbrasil.com.br | www.filtrosbrasil.com.br